

Feldbefestigung

b/s/t PVC Halteteller

für PVC, EVA und VAE Dachbahnen

Spezifikation ← Material
PVC-U, schlagzäh, UV-stabilisiert

Sonderanfertigung*
Sonderfarben auf Anfrage

INFO

Kostenloser ← Mindestabnahmemenge
Berechnungs-
service für
Stückzahl
100 Stück

WG 511 ← Ausführung Artikel-Nr.

lichtgrau 521-GR1

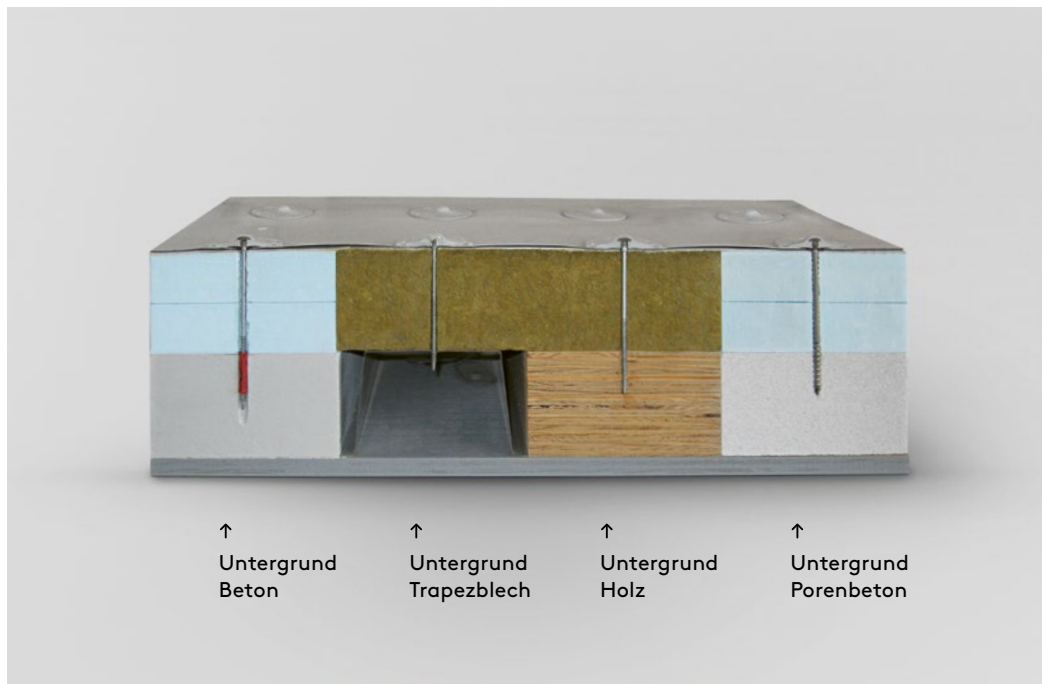
fehgrau 521-GR2

steingrau 521-GR3

schiefergrau 521-GR4



Einbaubeispiel ←



* Sonderanfertigungen sind vom Umtausch ausgeschlossen.

Stand: 03.22 Die b/s/t GmbH Koch Kunststofftechnologie behält sich das Recht auf technische Änderungen vor.

Feldbefestigung

b/s/t Universalschraube BHS

Spezifikation ←

Untergrund Blech

Schraubenlänge =
Dachaufbau + 25 mm Einschraubtiefe

Untergrund Holz

Schraubenlänge =
Dachaufbau + 35 mm Einschraubtiefe

Untergrund Beton

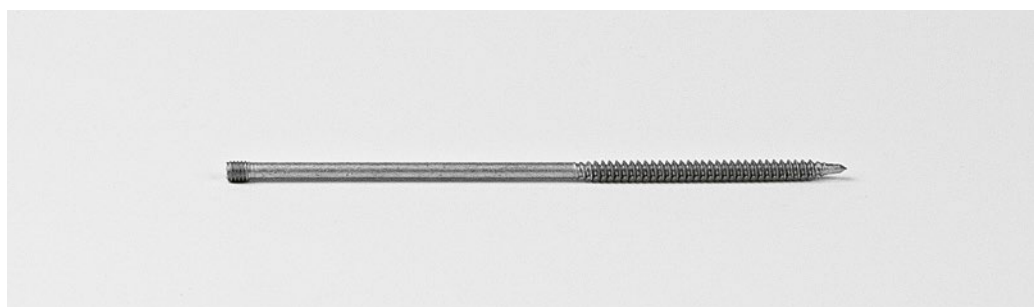
Schraubenlänge =
Dachaufbau + 50 mm Einschraubtiefe

Gewindelänge

maximal 70 mm

Mindestabnahmemenge

100 Stück



WG 512 ←

<u>Ausführung</u>	<u>Artikel-Nr.</u>	<u>Ausführung</u>	<u>Artikel-Nr.</u>
BHS M6 x 45	552-045	BHS M6 x 165	552-165
BHS M6 x 65	552-065	BHS M6 x 185	552-185
BHS M6 x 85	552-085	BHS M6 x 205	552-205
BHS M6 x 105	552-105	BHS M6 x 225	552-225
BHS M6 x 125	552-125	BHS M6 x 245	552-245
BHS M6 x 145	552-145		

b/s/t Porenbetonschraube GB Edelstahl A2

Spezifikation ←

Schraubenlänge =
Dachaufbau + 60 mm Einschraubtiefe

Gewindelänge

GB M6 x 80: 60 mm, GB M6 x 130: 80 mm

Mindestabnahmemenge

100 Stück



WG 512 ←

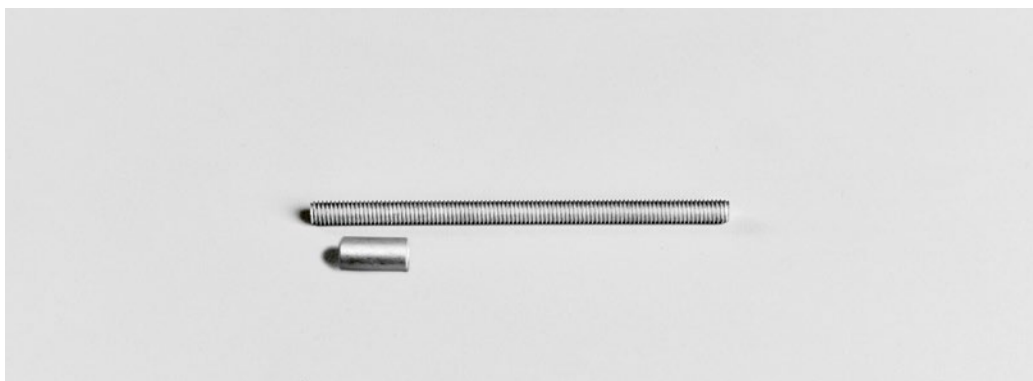
<u>Ausführung</u>	<u>Artikel-Nr.</u>
GB M6 x 80	554-080
GB M6 x 130	554-130

Feldbefestigung

b/s/t Verlängerungselement, verzinkt

Spezifikation ← Gewindebolzen M6 x 100
Gewindehülse M6 x 20

Mindestabnahmemenge
100 Stück



WG 512 ← Ausführung

BHS M6 x 20

BHS M6 x 100

Artikel-Nr.

561-Z020

561-Z100

b/s/t Dichtungsscheibe

Spezifikation ← Notwendig für
Polystyrol-Wärmedämmung

Mindestabnahmemenge
100 Stück

Achtung
Im Lieferumfang sind
keine Schrauben enthalten



WG 513 ← Artikel-Nr.

531-100

Feldbefestigung

b/s/t Dübel

Spezifikation ← notwendig für Betonuntergrund

Mindestabnahmemenge
100 Stück



WG 513 ← Ausführung

Dübel 8 x 40

Artikel-Nr.

571-008

b/s/t Montageadapter für Feldbefestiger

Spezifikation ← Als Aufsatz für Schrauber,
mit Sechskantschaft



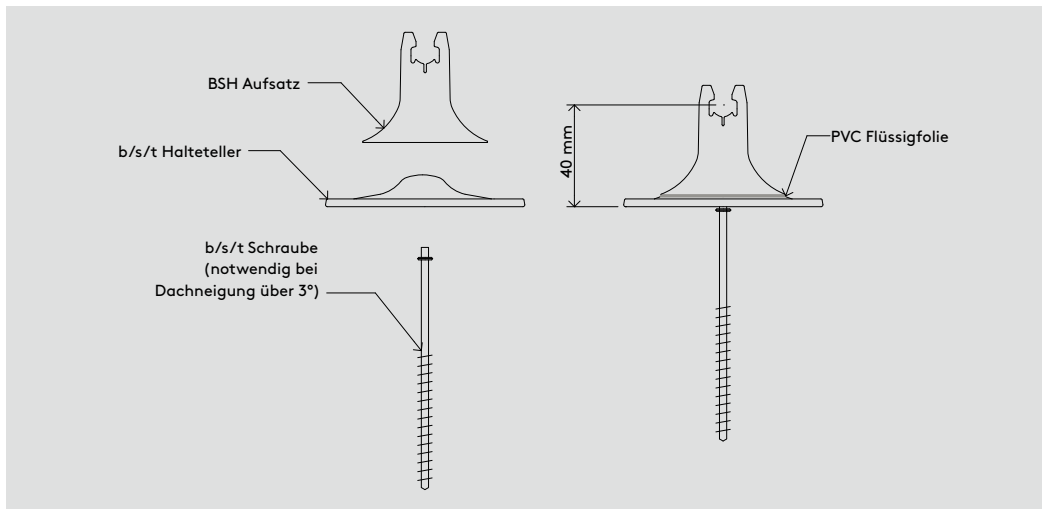
WG 513 ← Artikel-Nr.

511-ES6

Blitzschutz

b/s/t Blitzableiterhalter BSH

Spezifikation ←	<u>Material</u> PVC-U, schlagzäh, UV-stabilisiert	<u>Mindestabnahmemenge</u> 100 Stück
	<u>Farbe</u> Lichtgrau (weitere Farben auf Anfrage*) Für Drahtstärke Ø 8 mm	<u>Hinweis</u> Nur in Verbindung mit b/s/t PVC Halteteller. Eine Befestigung im Dachuntergrund ist mit zusätzlichen Schrauben (siehe Seite 113) möglich.



WG 511 ←	<u>Ausführung</u>	<u>Artikel-Nr.</u>
	BSH Aufsatz	541-GR1
	b/s/t PVC Halteteller	521-GR1
	Universalschraube	unterschiedlich nach Länge und Ausführung

* Sonderanfertigungen sind vom Umtausch ausgeschlossen.
Stand: 03.22 Die b/s/t GmbH Koch Kunststofftechnologie behält sich das Recht auf technische Änderungen vor.

Blitzschutz

b/s/t PVC Blitzableiterdurchführung

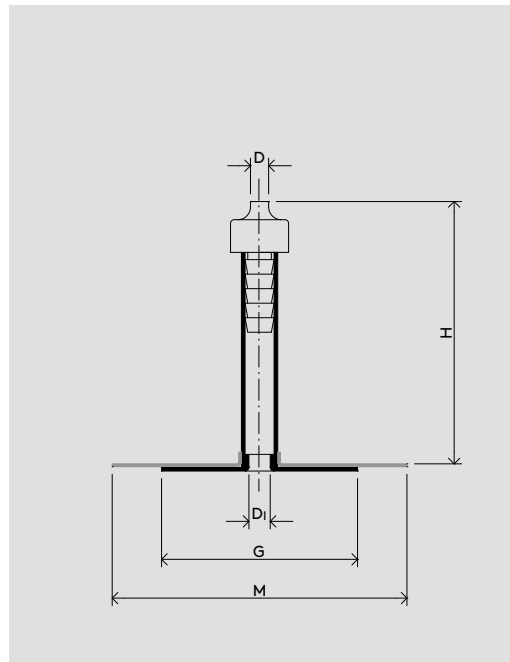
Spezifikation ← **Material**
PVC-U, schlagzäh, UV-stabilisiert
Für Drahtstärke \varnothing 8–10 mm
Inkl. Dichtungsstopfen

Anschlussmanschette
PVC, EVA (siehe Seite 158)

INFO

Anschluss-
manschette ←
bitte separat
dazubestellen

Sonderformen ←
auf Anfrage*



WG 1116 ←	Ausführung	Artikel-Nr.	Di \varnothing [mm]	D \varnothing [mm]	G \varnothing [mm]	M \varnothing [mm]	H [mm]
	mit Grundplatte	141-002	13	8–10	100	195	230

* Sonderanfertigungen sind vom Umtausch ausgeschlossen.

Stand: 03.22 Die b/s/t GmbH Koch Kunststofftechnologie behält sich das Recht auf technische Änderungen vor.

Blitzschutz

b/s/t PP Blitzableiterdurchführung

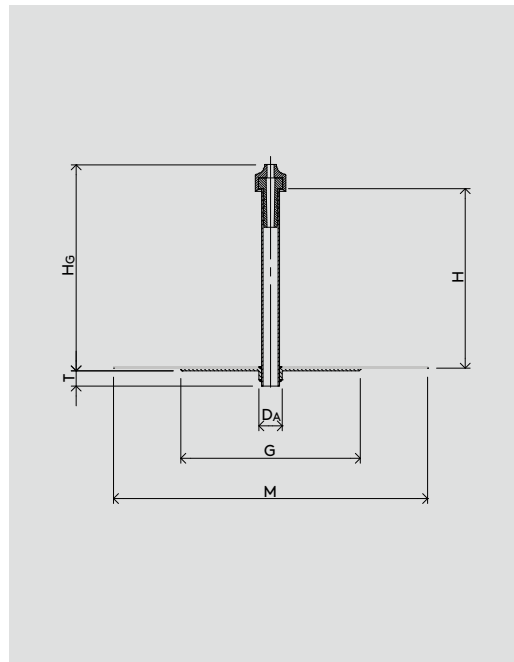
Spezifikation ← **Material**
PP, schlagzäh, UV-stabilisiert
Für Drahtstärke \varnothing 8 – 10 mm
Inkl. Dichtungsstopfen

Anschlussmanschette
PP (siehe Seite 159)

INFO

← Anschluss-
manschette
bitte separat
dazubestellen

← Sonderformen
auf Anfrage*



WG 2116 ←	Ausführung	Artikel-Nr.	$D_A \varnothing$ [mm]	G [mm]	M [mm]	H [mm]	H_G [mm]	T [mm]
	mit Grundplatte	PP141-002	26	200	350	200	230	17

* Sonderanfertigungen sind vom Umtausch ausgeschlossen.

Stand: 03.22 Die b/s/t GmbH Koch Kunststofftechnologie behält sich das Recht auf technische Änderungen vor.

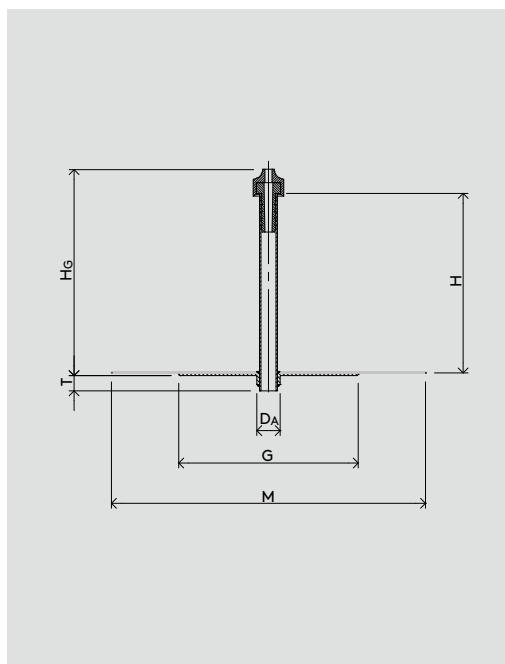
b/s/t PE Blitzableiterdurchführung

Spezifikation ← Material
 PE, schlagzäh, UV-stabilisiert
 Für Drahtstärke \varnothing 8–10 mm
 Inkl. Dichtungsstopfen

Anschlussmanschette
 PE (siehe Seite 159)

INFO Anschluss-
 manschette
 bitte separat
 dazubestellen

Sonderformen ←
 auf Anfrage*



WG 2116 ←	Ausführung	Artikel-Nr.	$D_A \varnothing$ [mm]	G [mm]	M [mm]	H [mm]	H_G [mm]	T [mm]
	mit Grundplatte	PE141-002	26	200	350	200	230	17

* Sonderanfertigungen sind vom Umtausch ausgeschlossen.

Stand: 03.22 Die b/s/t GmbH Koch Kunststofftechnologie behält sich das Recht auf technische Änderungen vor.

Solarbefestigung

b/s/t Solarbefestiger

Verbindungselement SB2

Spezifikation ← Bestehend aus:

b/s/t Solarhalter, Material
PVC-U, schlagzäh, UV-stabilisiert

Verbindungselement SB2, Material
Aluminium

Der b/s/t Solarhalter besitzt einen M8 Gewindebolzen aus Edelstahl zur Befestigung des Verbindungselementes.

Der Solarhalter eignet sich zur Montage auf Dachbahnen aus PVC, EVA oder VAE. Die Befestigung in der Tragschale erfolgt mittels der b/s/t Universalschraube BHS.

Das Verbindungselement SB2 wird an der Montageschiene der Modul-Unterkonstruktion befestigt. Zwei Solarhalter pro Verbindungselement sorgen für die Aufnahme von vertikal wirkenden Kräften.

INFO

Kostenloser ←
Berechnungs-
service für
Stückzahl



WG 521 ← Artikel-Nr.

615-SB2

b/s/t Montageadapter für Solarbefestiger

Spezifikation ← Als Aufsatz für Schrauber,
mit Sechskantschaft



WG 521 ← Artikel-Nr.

610-S70

Solarbefestigung

b/s/t Universalstütze SA

Spezifikation ←

Material

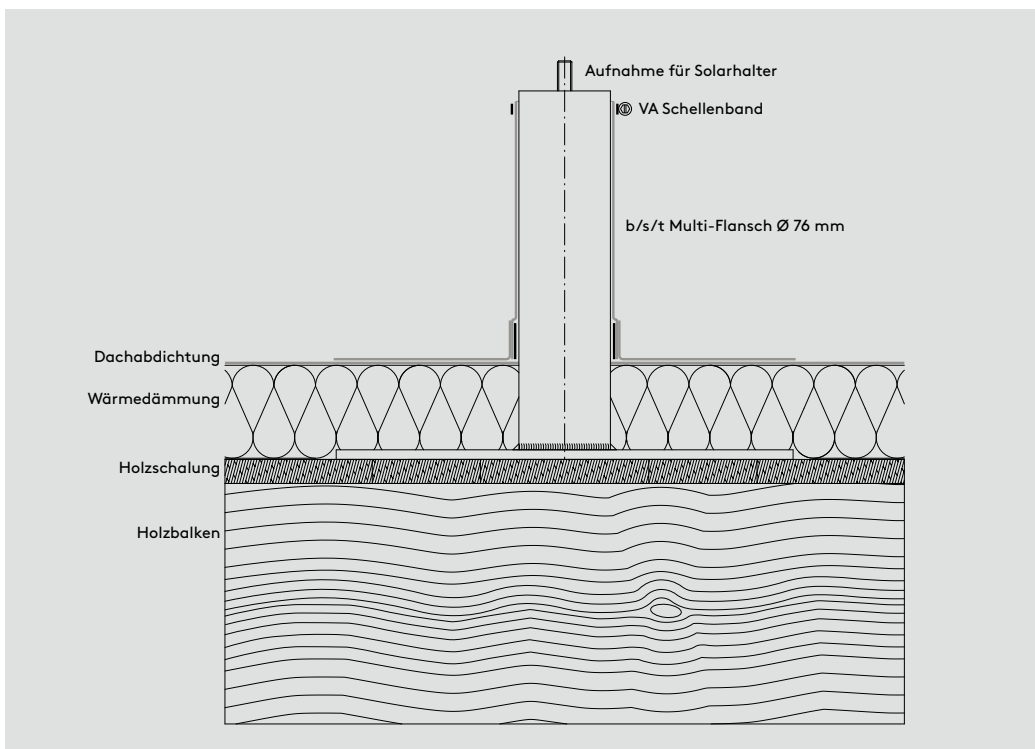
Stahl, feuerverzinkt

Der Einbau erfolgt auf die tragende Konstruktion des Daches. Einsatzmöglichkeiten für Beton- und Holzuntergrund sowie Stahlträger. Die Höhe der Stütze sowie die Größe der Grundplatte werden den Erfordernissen des Daches angepasst (Sonderanfertigung*).

Verwendbar zur Befestigung von Solar-elementen, Versorgungseinheiten, Schneefang-Sonderkonstruktionen, Beschilderungen oder Ähnlichem. Sichere und schnelle Einfassung mit dem b/s/t PVC Multi-Flansch Ø 76 mm möglich.



Einbaubeispiel** ←



WG 1124 ←

Ausführung

Universalstütze SA

Artikel-Nr.

680-002

* Sonderanfertigungen sind vom Umtausch ausgeschlossen.

** Befestigungsmittel nicht im Lieferumfang enthalten.

Stand: 03.22 Die b/s/t GmbH Koch Kunststofftechnologie behält sich das Recht auf technische Änderungen vor.

Rohreinfassungen

b/s/t PVC Multi-Flansch

Spezifikation ← Material
PVC-P

Bauhöhe
150 mm

Einfassung für Absturzsicherungen
und Dachdurchführungen,
inkl. Edelstahlschlauchselle
Ø siehe Tabelle unten

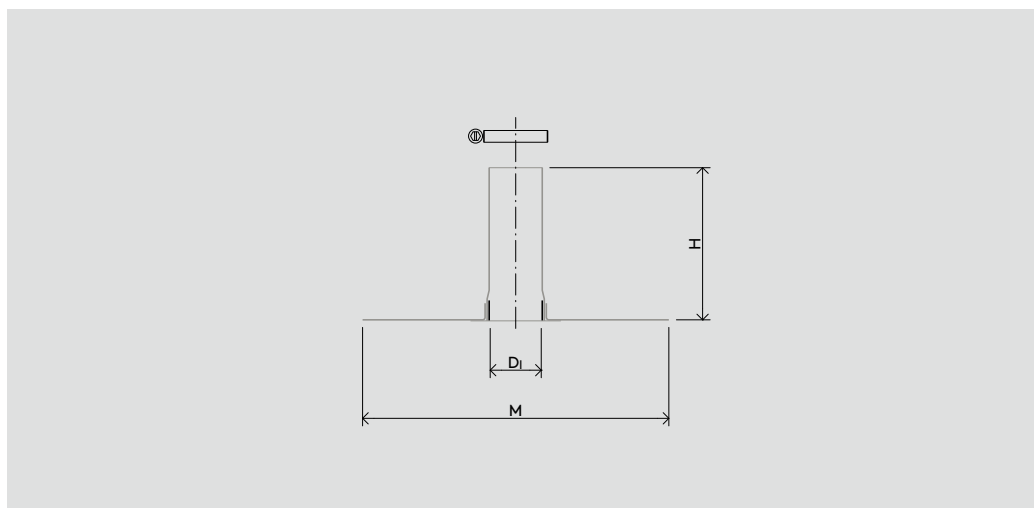
Außer Multi-Flansch 12 mm und 50 mm
Bauhöhe 200 mm

Anschlussmanschette
PVC, EVA (siehe Seite 158)

INFO

Anschluss-
manschette
bitte separat
dazubestellen

Sonderformen ←
auf Anfrage*



WG 1116 ←

Ausführung	Artikel-Nr.	D _i Ø [mm]	M [mm]	H [mm]
Multi-Flansch 12 mm	171-MF012	10-12	Ø 200	200
Multi-Flansch 18 mm	171-MF018	18	Ø 200	150
Multi-Flansch 22 mm	171-MF022	22	Ø 200	150
Multi-Flansch 25 mm	171-MF025	25	Ø 200	150
Multi-Flansch 50 mm	171-MF050	50	300 x 300	200
Multi-Flansch 76 mm	171-MF076	76	350 x 350	150
Multi-Flansch 90 mm	171-MF090	90	350 x 350	150
Multi-Flansch 102 mm	171-MF102	102	350 x 350	150
Multi-Flansch 115 mm	171-MF115	115	350 x 350	150

* Sonderanfertigungen sind vom Umtausch ausgeschlossen.

Stand: 03.22 Die b/s/t GmbH Koch Kunststofftechnologie behält sich das Recht auf technische Änderungen vor.

Rohreinfassungen

b/s/t Multi-Flansch

Sonderlösungen

Spezifikation ← b/s/t bietet auch maßgeschneiderte Multi-Flansch Sonderlösungen* an. Die Sonderlösungen können aus PVC-P, EVA oder FPO gefertigt werden.

Sprechen Sie ←
uns an, wir
beraten Sie
gerne!
Telefon:
+49 8051 69 09 70



Ausführung	Artikel-Nr.
PVC-Sonderlösung	2912
PE-Sonderlösung	2913
PP-Sonderlösung	2914

* Sonderanfertigungen sind vom Umtausch ausgeschlossen.
Stand: 03.22 Die b/s/t GmbH Koch Kunststofftechnologie behält sich das Recht auf technische Änderungen vor.

Rohreinfassung

b/s/t PVC Multi-Flansch mit Schrumpfschlauch

Spezifikation ← Material

PVC-P, Polyolefin

Einfassung für Absturzsicherungen und Dachdurchführungen, inkl. lose beigelegten Schrumpfschlauch
Ø siehe Tabelle unten

Bauhöhe
150 mm

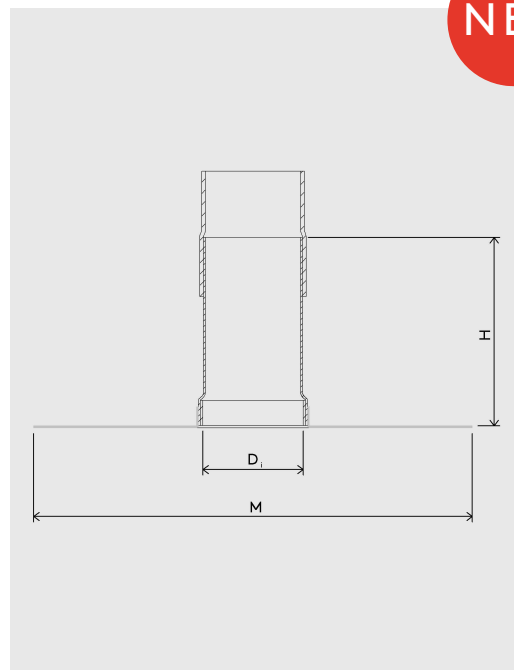
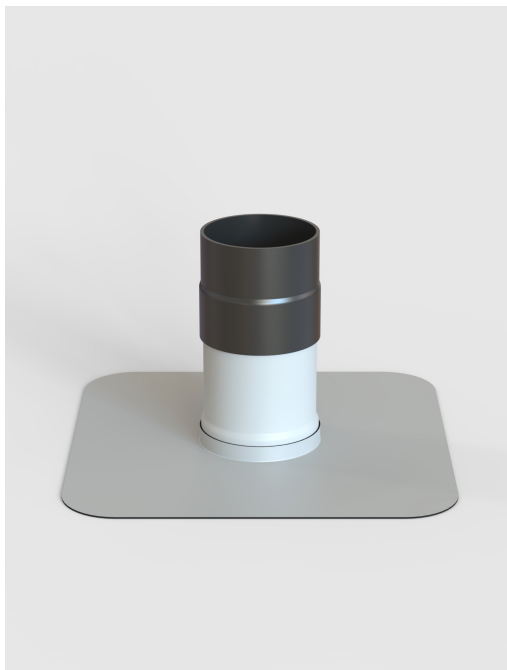
Außer Multi-Flansch 12 mm und 50 mm
Bauhöhe 200 mm

Anschlussmanschette
PVC, EVA (siehe Seite 158)

INFO

Anschluss-
manschette
bitte separat
dazubestellen

Sonderformen ←
auf Anfrage*



NEU

WG 1116 ←

Ausführung	Artikel-Nr.	D _i [mm]	M [mm]	H [mm]
Multi-Flansch 12 mm	171-MFSSL012	10-12	Ø 200	200
Multi-Flansch 18 mm	171-MFSSL018	18	Ø 200	150
Multi-Flansch 22 mm	171-MFSSL022	22	Ø 200	150
Multi-Flansch 25 mm	171-MFSSL025	25	Ø 200	150
Multi-Flansch 50 mm	171-MFSSL050	50	300 x 300	200
Multi-Flansch 76 mm	171-MFSSL076	76	350 x 350	150
Multi-Flansch 90 mm	171-MFSSL090	90	350 x 350	150
Multi-Flansch 102 mm	171-MFSSL112	112	350 x 350	150
Multi-Flansch 115 mm	171-MFSSL115	115	350 x 350	150

* Sonderanfertigungen sind vom Umtausch ausgeschlossen.

Stand: 07.24 Die b/s/t GmbH Koch Kunststofftechnologie behält sich das Recht auf technische Änderungen vor.