











# Flachdach-Durchführungen

## b/s/t ALIT Kabeldurchführung WD Bitumen

Aufstockelement

Spezifikation ←

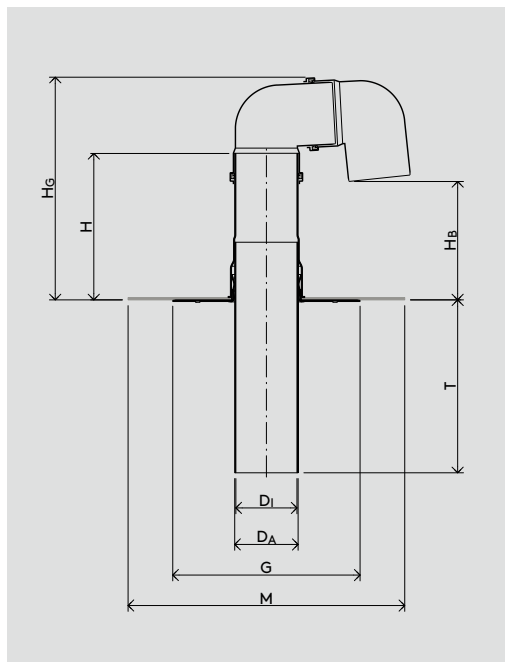
Material  
Aluminium

Hinweis

Ausführung mit zwei 87° PVC Rohrbögen,  
schlagzäh, UV-stabilisiert

Anschlussmanschette

SBS Bitumenschweißbahn



WG 1215 ←

Nennweite	Artikel-Nr.	$D_A \varnothing$ [mm]	$D_1 \varnothing$ [mm]	$G \varnothing$ [mm]	$M \varnothing$ [mm]	H [mm]	$H_G$ [mm]	$H_B$ [mm]	T [mm]
DN 70	A142-BWD070	75	71	325	480	250	340	205	300
DN 100	A142-BWD100	110	106	325	480	250	385	200	300
DN 125	A142-BWD125	125	121	325	480	250	405	200	300
DN 150	A142-BWD150	160	156	325	480	300	495	240	300

# Flachdach-Durchführungen

## b/s/t PVC Energiedurchführung WD

Aufstockelement

**Spezifikation** ← **Material**  
PVC-U, schlagzäh, UV-stabilisiert

**Gesamtrohrlänge**  
max. 1000 mm

**Sonderanfertigung\***  
Grundplatte max. 25° geneigt  
für DN 50 – 150

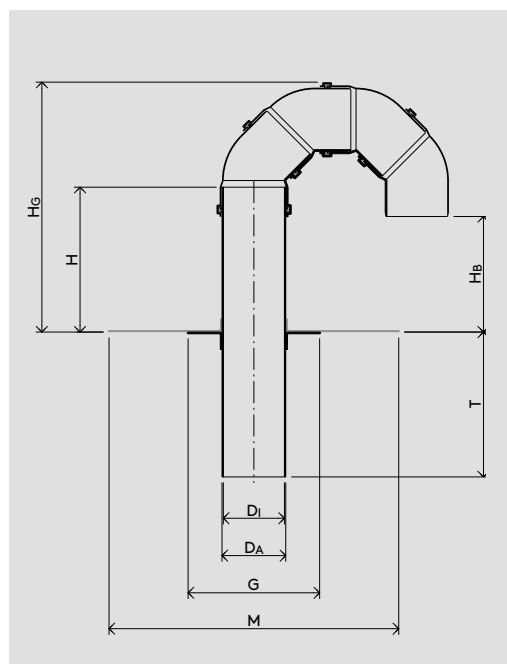
**Hinweis**  
Ausführung mit vier 45° PVC Rohrbögen

**Anschlussmanschette**  
PVC, EVA (siehe Seite 158)

INFO

**Anschluss-** ←  
**manschette** ←  
bitte separat  
dazubestellen

**Sonderformen** ←  
auf Anfrage\*



WG 1117 ←

Nennweite	Artikel-Nr.	$D_A \emptyset$ [mm]	$D_I \emptyset$ [mm]	G [mm]	M [mm]	H [mm]	$H_G$ [mm]	$H_B$ [mm]	T [mm]
DN 100	143-WD100	110	105,4	230	500	250	420	190	250
DN 125	143-WD125	125	120,0	230	500	250	450	190	250
DN 150	143-WD150	160	153,6	280	500	300	550	230	250

\* Sonderanfertigungen sind vom Umtausch ausgeschlossen.

Stand: 03.22 Die b/s/t GmbH Koch Kunststofftechnologie behält sich das Recht auf technische Änderungen vor.

# Flachdach-Durchführungen

## b/s/t PP Energiedurchführung WD

Aufstockelement

**Spezifikation** ← **Material**  
PP, schlagzäh, UV-stabilisiert

**Gesamtrohrlänge**  
max. 1000 mm

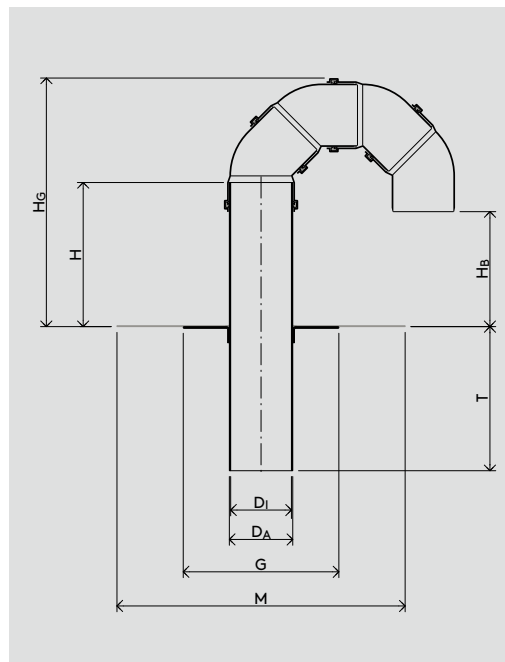
**Hinweis**  
Ausführung mit vier 45° PVC Rohrbögen, schlagzäh, UV-stabilisiert

**Anschlussmanschette**  
PP (siehe Seite 159)

INFO

Anschluss-  
manschette ←  
bitte separat  
dazubestellen

Sonderformen ←  
auf Anfrage\*



WG 2117 ←

Nennweite	Artikel-Nr.	DAØ [mm]	DiØ [mm]	G [mm]	M [mm]	H [mm]	HG [mm]	Hb [mm]	T [mm]
DN 100	PP143-WD100	110	104,6	270	500	250	420	190	250
DN 125	PP143-WD125	125	118,8	270	500	250	450	190	250
DN 150	PP143-WD150	160	152,0	270	500	300	550	230	250

\* Sonderanfertigungen sind vom Umtausch ausgeschlossen.

Stand: 03.22 Die b/s/t GmbH Koch Kunststofftechnologie behält sich das Recht auf technische Änderungen vor.



# Flachdach-Durchführungen

## b/s/t PE Energiedurchführung WD

Aufstockelement

**Spezifikation** ← **Material**  
PE, schlagzäh, UV-stabilisiert

**Gesamtrohrlänge**  
max. 1000 mm

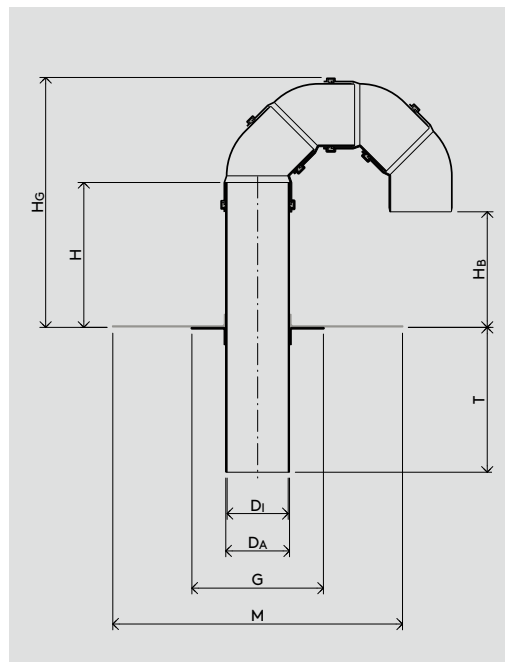
**Hinweis**  
Ausführung mit vier 45° PVC Rohrbögen, schlagzäh, UV-stabilisiert

**Anschlussmanschette**  
PE (siehe Seite 159)

INFO

**Anschluss-** ←  
**manschette** ←  
bitte separat  
dazubestellen

**Sonderformen** ←  
auf Anfrage\*



WG 2117 ←

Nennweite	Artikel-Nr.	$D_A \varnothing$ [mm]	$D_I \varnothing$ [mm]	G [mm]	M [mm]	H [mm]	$H_G$ [mm]	$H_B$ [mm]	T [mm]
DN 100	PE143-WD100	110	104,6	270	500	250	420	190	250
DN 125	PE143-WD125	125	118,8	270	500	250	450	190	250
DN 150	PE143-WD150	160	152,0	270	500	300	550	230	250

\* Sonderanfertigungen sind vom Umtausch ausgeschlossen.

Stand: 03.22 Die b/s/t GmbH Koch Kunststofftechnologie behält sich das Recht auf technische Änderungen vor.

# Flachdach-Durchführungen

## b/s/t ALIT Energiedurchführung WD

Aufstockelement

Spezifikation ← Material  
Aluminium

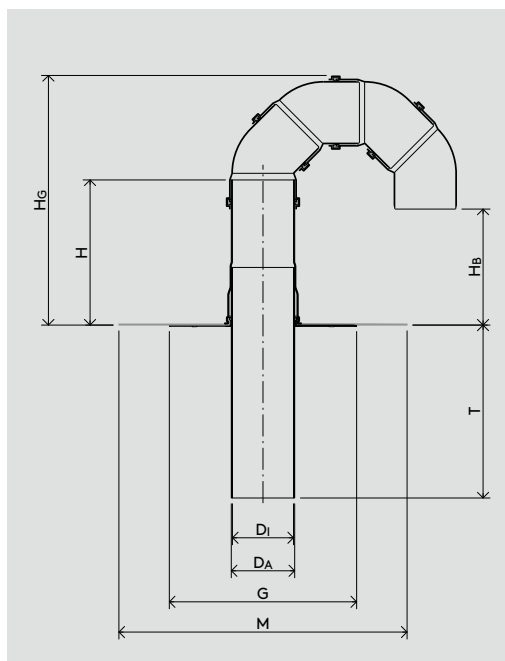
Hinweis  
Ausführung mit vier 45° PVC Rohrbögen, schlagzäh, UV-stabilisiert

Anschlussmanschette  
Polyolefin, EPDM, ECB, PIB, PVC u. a.  
(siehe Seite 158 – 159)

INFO

Anschluss-  
manschette  
bitte separat  
dazubestellen

Sonderformen ←  
auf Anfrage\*



WG 1215 ←

Nennweite	Artikel-Nr.	DAØ [mm]	DiØ [mm]	GØ [mm]	M [mm]	H [mm]	H <sub>G</sub> [mm]	H <sub>B</sub> [mm]	T [mm]
DN 100	A143-WD100	110	106	325	500	250	435	190	300
DN 125	A143-WD125	125	121	325	500	250	450	190	300
DN 150	A143-WD150	160	156	325	500	300	550	230	300

\* Sonderanfertigungen sind vom Umtausch ausgeschlossen.

Stand: 03.22 Die b/s/t GmbH Koch Kunststofftechnologie behält sich das Recht auf technische Änderungen vor.

# Flachdach-Durchführungen

## b/s/t ALIT Energiedurchführung WD Bitumen

Aufstockelement

Spezifikation ←

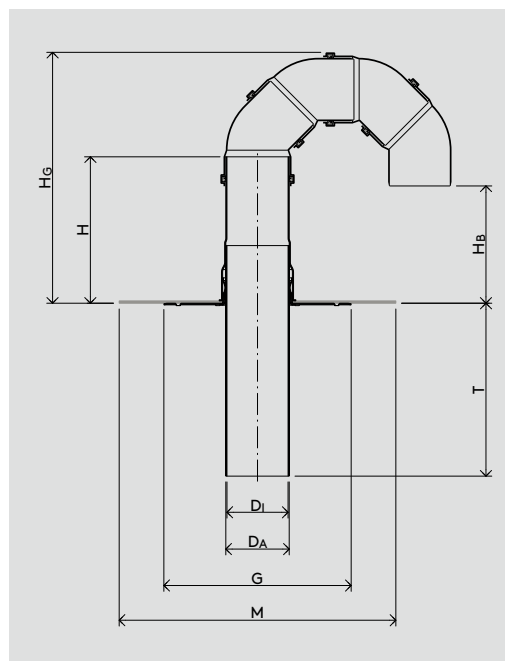
Material  
Aluminium

Hinweis

Ausführung mit vier 45° PVC Rohrbögen, schlagzäh, UV-stabilisiert

Anschlussmanschette

SBS Bitumenschweißbahn



WG 1215 ←

Nennweite	Artikel-Nr.	$D_A \emptyset$ [mm]	$D_I \emptyset$ [mm]	$G \emptyset$ [mm]	$M \emptyset$ [mm]	H [mm]	$H_G$ [mm]	$H_B$ [mm]	T [mm]
DN 100	A143-BWD100	110	106	325	480	250	435	190	300
DN 125	A143-BWD125	125	121	325	480	250	450	190	300
DN 150	A143-BWD150	160	156	325	480	300	550	230	300

# Flachdach-Durchführungen

## b/s/t PVC Kabeldurchführung KD

**Spezifikation** ← **Material**  
PVC-U, schlagzäh, UV-stabilisiert

**Sonderanfertigung\***  
Grundplatte max. 25° geneigt  
für DN 50 – 200

**Hinweis**  
Ab DN 50 Ausführung mit zwei  
87° PVC Rohrbögen

**Anschlussmanschette**  
PVC, EVA (siehe Seite 158)

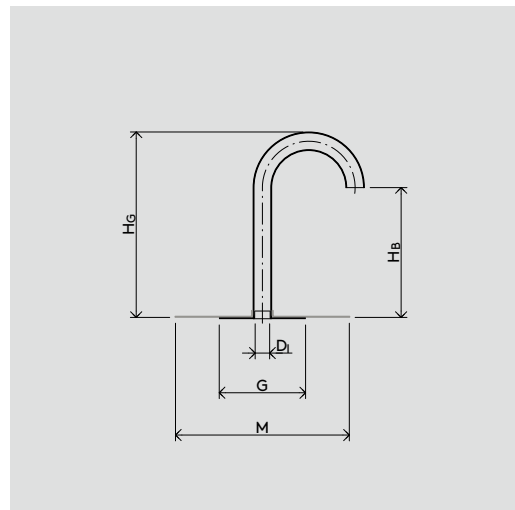
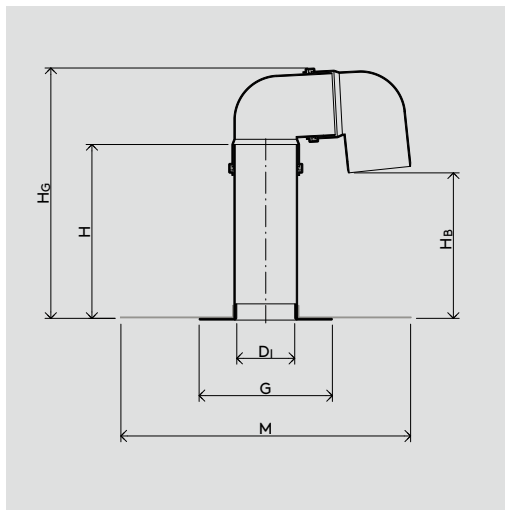
INFO

**Anschluss-** ←  
**manschette** ←  
bitte separat  
dazubestellen

**Sonderformen** ←  
auf Anfrage\*



bis 25°



**WG 1117** ←

Nennweite	Artikel-Nr.	$D_i \varnothing$ [mm]	G [mm]	M [mm]	H [mm]	$H_G$ [mm]	$H_B$ [mm]
Ø 32 mm	142-KD032	24	150	300	220	320	220
DN 50	142-KD050	43	150	300	300	365	265
DN 70	142-KD070	67	180	350	300	390	255
DN 100	142-KD100	100	230	500	300	435	250
DN 125	142-KD125	110	230	500	300	455	240
DN 150	142-KD150	149	260	500	300	495	230
DN 200*	142-KD200	192	400	580	300	540	220

\* Sonderanfertigungen sind vom Umtausch ausgeschlossen.

Stand: 03.22 Die b/s/t GmbH Koch Kunststofftechnologie behält sich das Recht auf technische Änderungen vor.

# Flachdach-Durchführungen

## b/s/t PP Kabeldurchführung KD

Spezifikation ← **Material**  
PP, schlagzäh, UV-stabilisiert

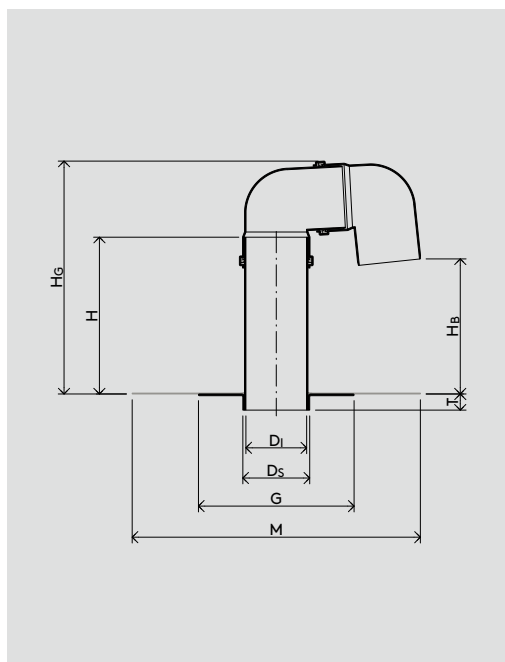
**Hinweis**  
Ausführung mit zwei 87° PVC Rohrbögen, schlagzäh, UV-stabilisiert

**Anschlussmanschette**  
PP (siehe Seite 159)

INFO

Anschluss-  
manschette ←  
bitte separat  
dazubestellen

Sonderformen ←  
auf Anfrage\*



WG 2117 ←

Nennweite	Artikel-Nr.	D <sub>1</sub> ∅ [mm]	D <sub>s</sub> ∅ [mm]	G [mm]	M [mm]	H [mm]	H <sub>G</sub> [mm]	H <sub>B</sub> [mm]	T [mm]
DN 50	PP142-KD050	44,2	56	200	350	272	337	237	28
DN 70	PP142-KD070	70,4	81	200	350	272	362	227	28
DN 100	PP142-KD100	104,6	116	270	500	272	407	222	28
DN 125	PP142-KD125	118,8	131	270	500	272	455	240	28
DN 150	PP142-KD150	152,0	166	270	500	272	495	210	28
DN 200*	PP142-KD200	187,6	206	400	580	272	512	192	28

\* Sonderanfertigungen sind vom Umtausch ausgeschlossen.

Stand: 03.22 Die b/s/t GmbH Koch Kunststofftechnologie behält sich das Recht auf technische Änderungen vor.

# Flachdach-Durchführungen

## b/s/t PE Kabeldurchführung KD

Spezifikation ← Material  
PE, schlagzäh, UV-stabilisiert

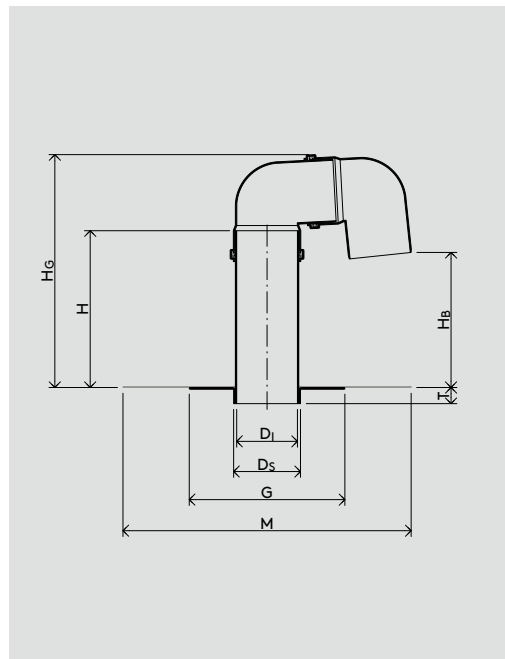
Hinweis  
Ausführung mit zwei 87° PVC Rohrbögen, schlagzäh, UV-stabilisiert

Anschlussmanschette  
PE (siehe Seite 159)

INFO

Anschluss- ←  
manschette  
bitte separat  
dazubestellen

Sonderformen ←  
auf Anfrage\*



WG 2117 ←

Nennweite	Artikel-Nr.	D <sub>1</sub> ∅ [mm]	D <sub>s</sub> ∅ [mm]	G [mm]	M [mm]	H [mm]	H <sub>G</sub> [mm]	H <sub>B</sub> [mm]	T [mm]
DN 50	PE142-KD050	44,0	56	200	350	272	337	237	28
DN 70	PE142-KD070	71,2	81	200	350	272	362	227	28
DN 100	PE142-KD100	104,6	116	270	500	272	407	222	28
DN 125	PE142-KD125	118,8	131	270	500	272	427	220	28
DN 150	PE142-KD150	152,0	166	270	500	272	468	210	28
DN 200*	PE142-KD200	187,6	206	400	580	272	512	192	28

\* Sonderanfertigungen sind vom Umtausch ausgeschlossen.

Stand: 03.22 Die b/s/t GmbH Koch Kunststofftechnologie behält sich das Recht auf technische Änderungen vor.

# Flachdach-Durchführungen

## b/s/t ALIT Kabeldurchführung KD

Spezifikation ← Material  
Aluminium

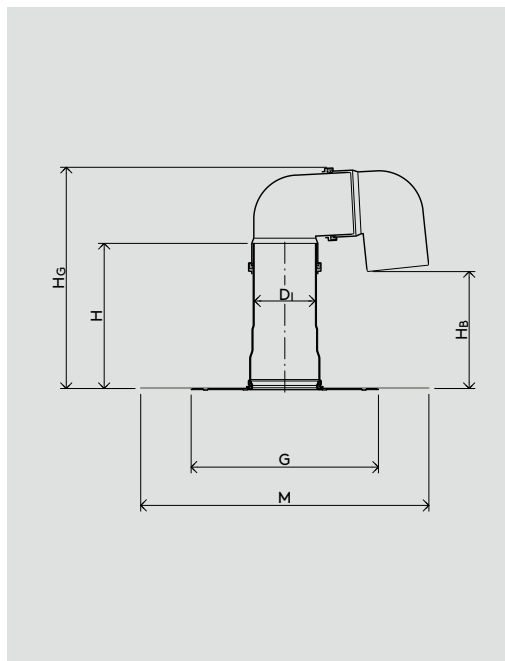
Hinweis  
Ausführung mit zwei 87° PVC Rohrbögen,  
schlagzäh, UV-stabilisiert

Anschlussmanschette  
Polyolefin, EPDM, ECB, PIB, PVC u. a.  
(siehe Seite 158 – 159)

INFO

Anschluss- ←  
manschette ←  
bitte separat  
dazubestellen

Sonderformen ←  
auf Anfrage\*



WG 1215 ←

Nennweite	Artikel-Nr.	$D_i\varnothing$ [mm]	$G\varnothing$ [mm]	M [mm]	H [mm]	$H_G$ [mm]	$H_B$ [mm]
DN 70	A142-KD070	71	325	500	250	340	205
DN 100	A142-KD100	106	325	500	250	385	200
DN 125	A142-KD125	121	325	500	250	405	200
DN 150	A142-KD150	156	325	500	300	495	240

\* Sonderanfertigungen sind vom Umtausch ausgeschlossen.

Stand: 03.22 Die b/s/t GmbH Koch Kunststofftechnologie behält sich das Recht auf technische Änderungen vor.

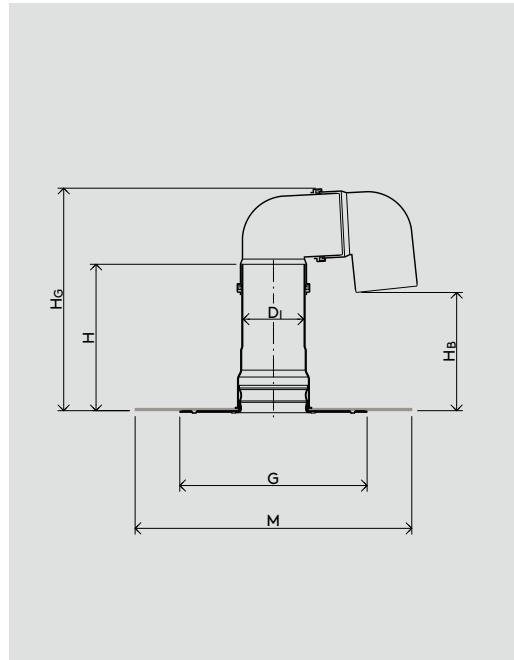
# Flachdach-Durchführungen

## b/s/t ALIT Kabeldurchführung KD Bitumen

Spezifikation ← Material  
Aluminium

Hinweis  
Ausführung mit zwei 87° PVC Rohrbögen,  
schlagzäh, UV-stabilisiert

Anschlussmanschette  
SBS Bitumenschweißbahn



WG 1215 ←

<u>Nennweite</u>	<u>Artikel-Nr.</u>	<u>D<sub>1</sub>∅ [mm]</u>	<u>G∅ [mm]</u>	<u>M∅ [mm]</u>	<u>H [mm]</u>	<u>H<sub>G</sub> [mm]</u>	<u>H<sub>B</sub> [mm]</u>
DN 100	A142-BKD100	106	325	480	250	385	200
DN 125	A142-BKD125	121	325	480	250	405	200
DN 150	A142-BKD150	156	325	480	300	495	240



# Flachdach-Durchführungen

## b/s/t PVC Energiedurchführung KD

Spezifikation ← **Material**  
PVC-U, schlagzäh, UV-stabilisiert

**Sonderanfertigung\***  
Grundplatte max. 25° geneigt  
für DN 50 – 150

**Hinweis**  
Ausführung mit vier 45° PVC Rohrbögen

**Anschlussmanschette**  
PVC, EVA (siehe Seite 158)

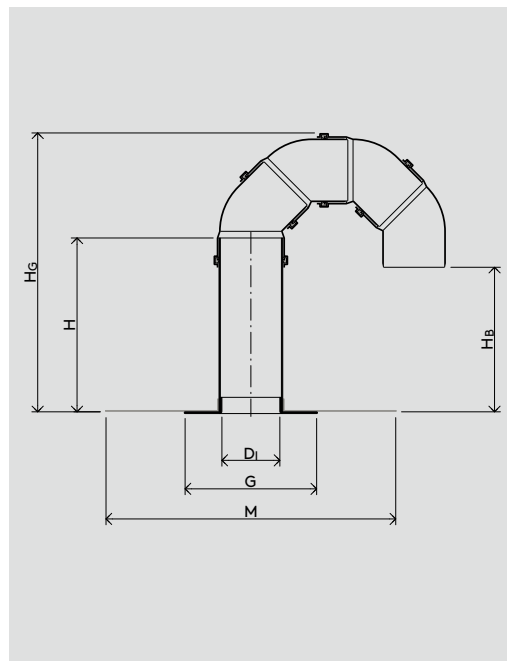
INFO

Anschluss- ←  
manschette  
bitte separat  
dazubestellen

Sonderformen ←  
auf Anfrage\*



bis 25°



WG 1117 ←

Nennweite	Artikel-Nr.	$D_i \varnothing$ [mm]	G [mm]	M [mm]	H [mm]	$H_G$ [mm]	$H_B$ [mm]
DN 100	143-KD100	100	230	500	300	470	240
DN 125	143-KD125	110	230	500	300	500	240
DN 150	143-KD150	149	260	500	300	550	230

\* Sonderanfertigungen sind vom Umtausch ausgeschlossen.

Stand: 03.22 Die b/s/t GmbH Koch Kunststofftechnologie behält sich das Recht auf technische Änderungen vor.

# Flachdach-Durchführungen

## b/s/t PP Energiedurchführung KD

Spezifikation ← Material  
PP, schlagzäh, UV-stabilisiert

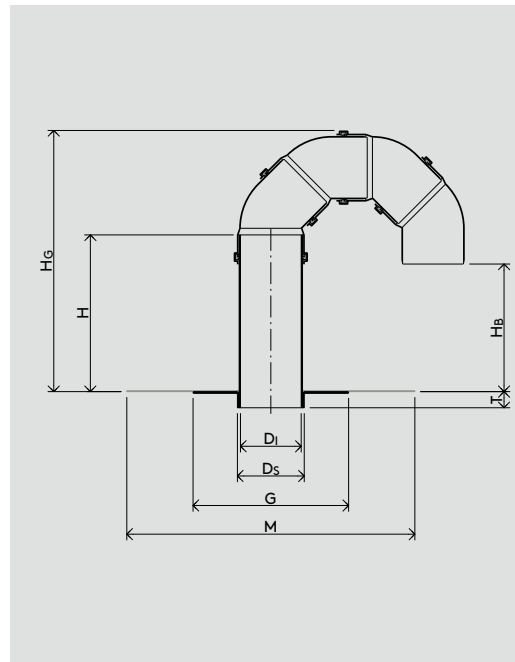
Hinweis  
Ausführung mit vier 45° PVC Rohrbögen, schlagzäh, UV-stabilisiert

Anschlussmanschette  
PP (siehe Seite 159)

INFO

Anschluss-  
manschette  
bitte separat  
dazubestellen

Sonderformen ←  
auf Anfrage\*



WG 2117 ←

Nennweite	Artikel-Nr.	$D_1 \varnothing$ [mm]	$D_3 \varnothing$ [mm]	G [mm]	M [mm]	H [mm]	$H_G$ [mm]	$H_B$ [mm]	T [mm]
DN 100	PP143-KD100	104,6	116	270	500	272	442	212	28
DN 125	PP143-KD125	118,8	131	270	500	272	475	212	28
DN 150	PP143-KD150	152,0	166	270	500	272	525	205	28

\* Sonderanfertigungen sind vom Umtausch ausgeschlossen.

Stand: 03.22 Die b/s/t GmbH Koch Kunststofftechnologie behält sich das Recht auf technische Änderungen vor.

# Flachdach-Durchführungen

## b/s/t PE Energiedurchführung KD

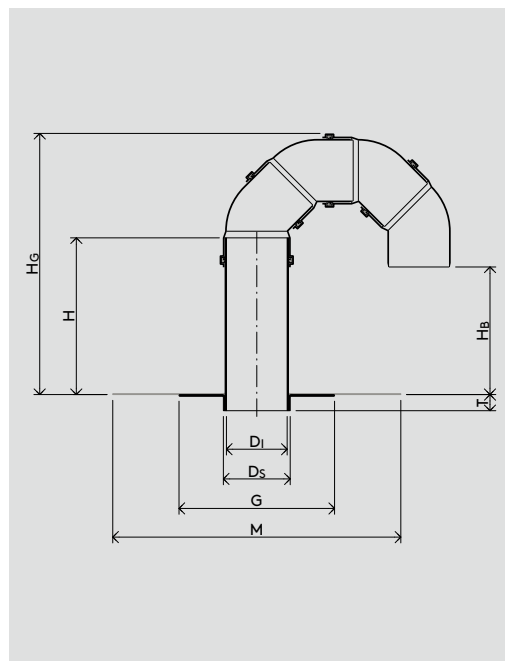
Spezifikation ← **Material**  
PE, schlagzäh, UV-stabilisiert

**Hinweis**  
Ausführung mit vier 45° PVC Rohrbögen, schlagzäh, UV-stabilisiert

**Anschlussmanschette**  
PE (siehe Seite 159)

**INFO** Anschluss-  
manschette ←  
bitte separat  
dazubestellen

Sonderformen ←  
auf Anfrage\*



WG 2117 ←

Nennweite	Artikel-Nr.	D <sub>1</sub> ∅ [mm]	D <sub>s</sub> ∅ [mm]	G [mm]	M [mm]	H [mm]	H <sub>G</sub> [mm]	H <sub>B</sub> [mm]	T [mm]
DN 100	PE143-KD100	104,6	116	270	500	272	442	212	28
DN 125	PE143-KD125	118,8	131	270	500	272	475	212	28
DN 150	PE143-KD150	152,0	166	270	500	272	525	205	28

\* Sonderanfertigungen sind vom Umtausch ausgeschlossen.  
Stand: 03.22 Die b/s/t GmbH Koch Kunststofftechnologie behält sich das Recht auf technische Änderungen vor.

# Flachdach-Durchführungen

## b/s/t ALIT Energiedurchführung KD

Spezifikation ← Material  
Aluminium

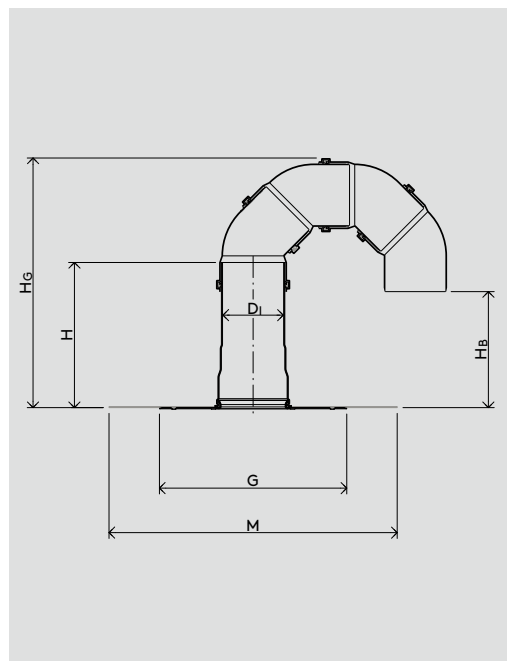
Hinweis  
Ausführung mit vier 45° PVC Rohrbögen, schlagzäh, UV-stabilisiert

Anschlussmanschette  
Polyolefin, EPDM, ECB, PIB, PVC u. a.  
(siehe Seite 158 – 159)

INFO

Anschluss-  
manschette ←  
bitte separat  
dazubestellen

Sonderformen ←  
auf Anfrage\*



WG 1215 ←

Nennweite	Artikel-Nr.	D <sub>i</sub> ∅ [mm]	G∅ [mm]	M [mm]	H [mm]	H <sub>G</sub> [mm]	H <sub>B</sub> [mm]
DN 100	A143-KD100	106	325	500	250	435	190
DN 125	A143-KD125	121	325	500	250	450	190
DN 150	A143-KD150	156	325	500	300	550	230

\* Sonderanfertigungen sind vom Umtausch ausgeschlossen.

Stand: 03.22 Die b/s/t GmbH Koch Kunststofftechnologie behält sich das Recht auf technische Änderungen vor.

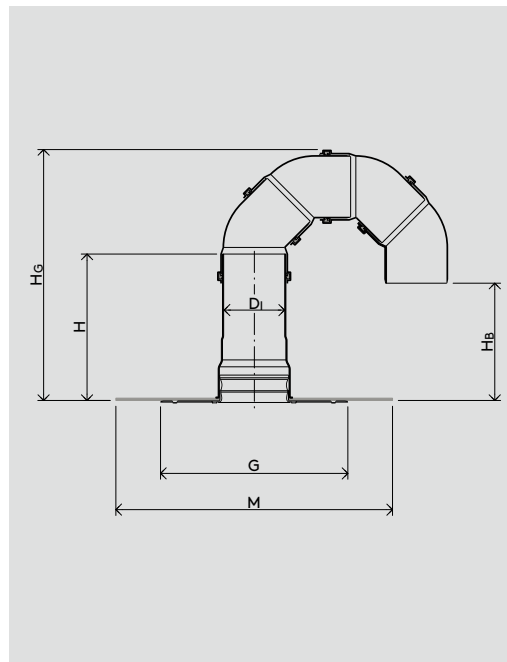
# Flachdach-Durchführungen

## b/s/t ALIT Energiedurchführung KD Bitumen

Spezifikation ← Material  
Aluminium

Hinweis  
Ausführung mit vier 45° PVC Rohrbögen,  
schlagzäh, UV-stabilisiert

Anschlussmanschette  
SBS Bitumenschweißbahn



WG 1215 ←

<u>Nennweite</u>	<u>Artikel-Nr.</u>	<u>D<sub>i</sub>Ø [mm]</u>	<u>GØ [mm]</u>	<u>M Ø [mm]</u>	<u>H [mm]</u>	<u>H<sub>G</sub> [mm]</u>	<u>H<sub>B</sub> [mm]</u>
DN 100	A143-BKD100	106	325	480	250	435	190
DN 125	A143-BKD125	121	325	480	250	450	190
DN 150	A143-BKD150	156	325	480	300	550	230