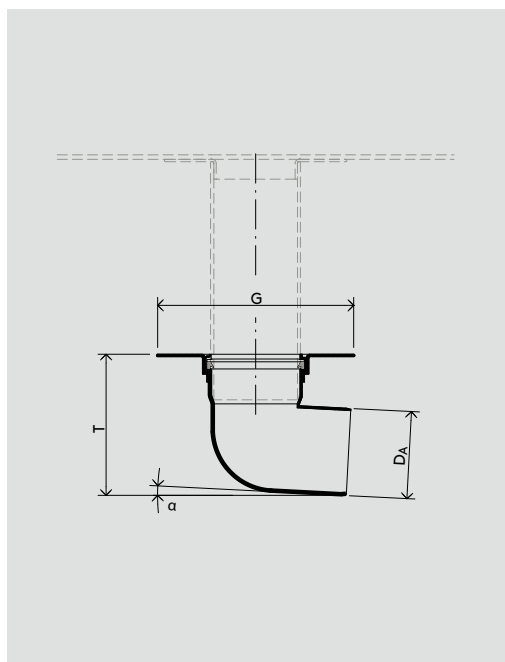


# Flachdach-Dampfsperranschluss

## b/s/t PVC Grundkörper mit waagerechtem Ablauf

Spezifikation ← Material  
PVC-U, schlagzäh, UV-stabilisiert  
Inkl. Dichtring,  
passend für alle Aufstockelemente



WG 1113 ←

Nennweite	Artikel-Nr.	$D_A \text{Ø}$ [mm]	G [mm]	T [mm]	$\alpha$ [°]
DN 50	120-050	50	150	103	3
DN 70	120-070	75	200	130	3
DN 100	120-100	110	250	180	3
DN 125	120-125	125	260	200	3
DN 150	120-150	160	300	250	3

# Flachdach-Dampfsperranschluss

## b/s/t PVC Grundkörper

Spezifikation ←

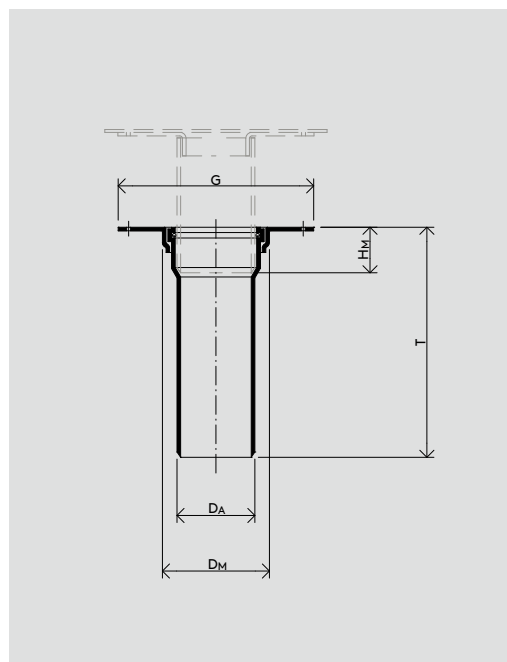
Material  
PVC-U, schlagzäh, UV-stabilisiert

Rohrlänge  
300 mm

Inkl. Dichtring,  
passend für alle Aufstockelemente

abweichende Rohrfarbe  
DN 200, DN 250, DN 300  
ähnlich RAL 7011

Sonderanfertigung\*  
Rohrlänge 600 mm



WG 1113 ←

Nennweite	Artikel-Nr.	$D_A \varnothing$ [mm]	$D_M \varnothing$ [mm]	G [mm]	$H_M$ [mm]	T [mm]
DN 50	128-050300	50	69,5	200	40	300
DN 70	128-070300	75	93,5	200	50	300
DN 100	128-100300	110	130,0	250	65	300
DN 125	128-125300	125	150,0	260	75	300
DN 150	128-150300	160	185,0	300	90	300
DN 200	128-200300	200	230,0	400	105	300
DN 250*	128-250300	250	285,0	500	120	300
DN 300*	128-300300	315	350,0	500	130	300

\* Sonderanfertigungen sind vom Umtausch ausgeschlossen.

Stand: 03.22 Die b/s/t GmbH Koch Kunststofftechnologie behält sich das Recht auf technische Änderungen vor.

# Flachdach-Dampfsperranschluss

## b/s/t ALIT Grundkörper Bitumen

Spezifikation ←

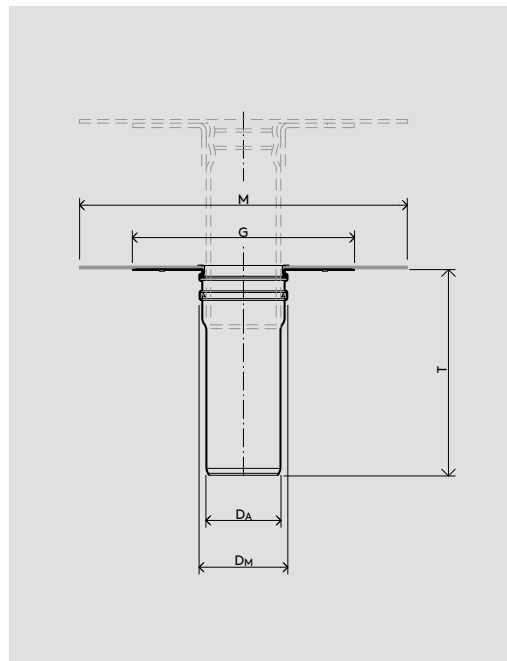
Material  
Aluminium

Rohrlänge  
300 mm

Inkl. Dichtring,  
passend für alle Aufstockelemente

Anschlussmanschette  
SBS Bitumenschweißbahn

Zum Anschluss an die  
Bitumendampfsperre



WG 1213 ←

<u>Nennweite</u>	<u>Artikel-Nr.</u>	<u>DA</u> [mm]	<u>DM</u> [mm]	<u>G</u> [mm]	<u>M</u> [mm]	<u>T</u> [mm]
DN 70	A128-B070	75	92	325	480	300
DN 100	A128-B100	110	130	325	480	300
DN 125	A128-B125	125	142	325	480	300
DN 150	A128-B150	160	178	325	480	300

# Flachdach-Dampfsperranschluss

## b/s/t ALIT Grundelement

Sanierungselement

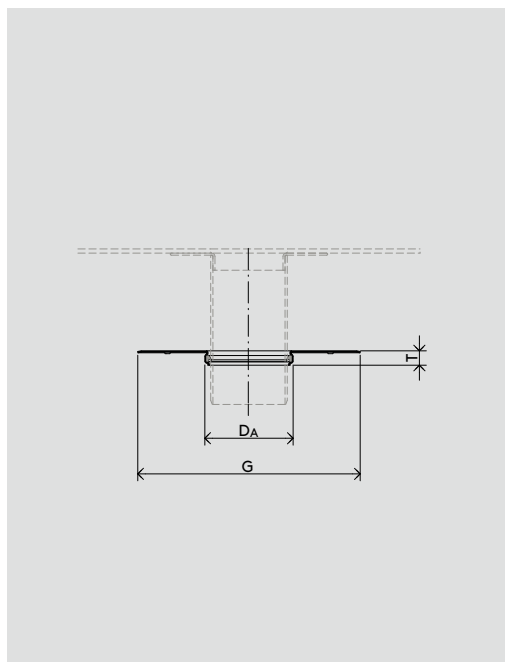
Spezifikation ←

Material  
Aluminium

Inkl. Dichtring, passend für  
alle Aufstockelemente und  
runden Attika-Durchführungen

Anschlussmanschette  
Ohne Anschlussmanschette

Zum Anschluss an die Dampfsperre



WG 1213 ←

Nennweite	Artikel-Nr.	$D_A \varnothing$ [mm]	$G \varnothing$ [mm]	T [mm]
DN 50	A129-050	65	325	61
DN 70	A129-070	90	325	21
DN 100	A129-100	129	325	21
DN 125	A129-125	143	325	23
DN 150	A129-150	183	325	24

# Flachdach-Dampfsperranschluss

## b/s/t ALIT Grundelement Bitumen

Sanierungselement

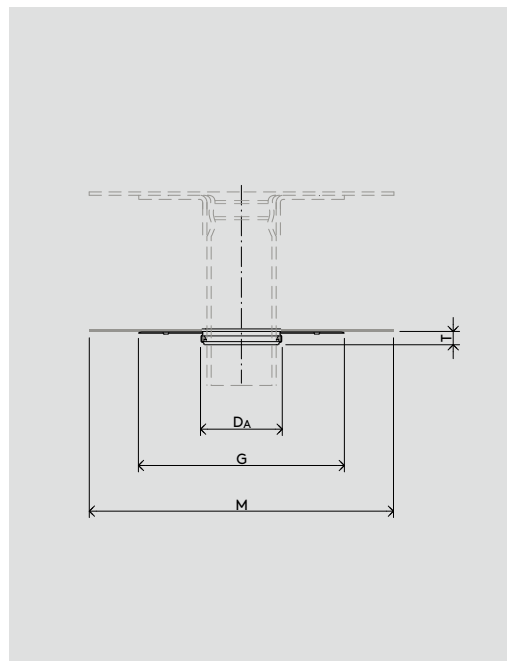
Spezifikation ←

Material  
Aluminium

Inkl. Dichtring, passend für  
alle Aufstockelemente und  
runden Attika-Durchführungen

Anschlussmanschette  
SBS Bitumenschweißbahn

Zum Anschluss an die  
Bitumendampfsperre



WG 1213 ←

Nennweite	Artikel-Nr.	$D_A \varnothing$ [mm]	$G \varnothing$ [mm]	T [mm]	$M \varnothing$ [mm]
DN 70	A129-B070	90	325	21	480
DN 100	A129-B100	129	325	21	480
DN 125	A129-B125	143	325	23	480
DN 150	A129-B150	182	325	27	480

# Flachdach-Dampfsperranschluss

## b/s/t Attika Dampfsperrmanschette

Spezifikation ←

### Material

EPDM, Alu-Butylklebeschicht,  
UV-beständig

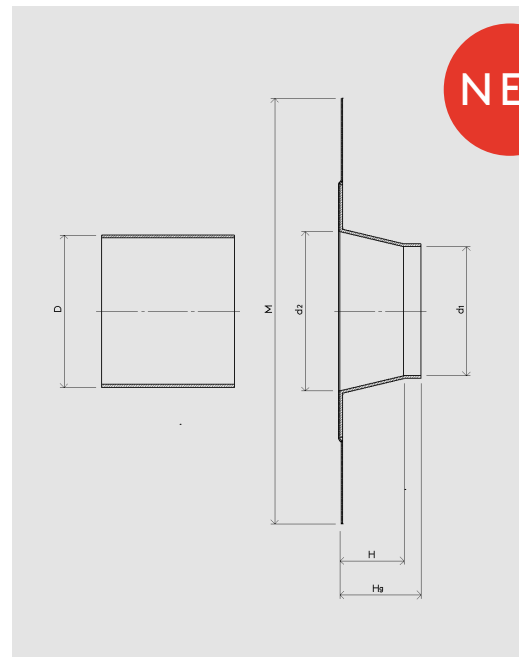
### VE

4 Stück im Karton inkl. Talkum  
zur Nachbearbeitung der  
Innenseite des EPDM-Konus  
für eine bessere Gleitfähigkeit

Anschluss von runden Wasserspeiern und  
Notüberläufen an die Dampfsperre der  
Attika

Bitumenverträglich  
Nicht für die Bitumen-Oberlage

Verarbeitungstemperatur +5 °C bis +30 °C  
Temperaturbeständig von -40 °C bis +100 °C



WG 1113 ←

Nennweite	Artikel-Nr.	D*Ø [mm]	d <sub>1</sub> Ø [mm]	d <sub>2</sub> Ø [mm]	H [mm]	H <sub>g</sub> [mm]	M [mm]
DN 50	130-050	50 - 72	45	90	50	60	230
DN 70	130-070	72 - 90	65	105	50	60	230
DN 80	130-080	90 - 100	82	108	48	61	320
DN 100	130-100	100 - 110	97	120	48	61	320
DN 125	130-125	125 - 140	113	160	50	60	320
DN 150	130-150	150 - 165	143	180	50	60	350

\* D = Außendurchmesser-Bereich des vorhandenen Ablaufrohres

Stand: 10.23 Die b/s/t GmbH Koch Kunststofftechnologie behält sich das Recht auf technische Änderungen vor.